

AMAK 120

- Vollhydraulische Abstützung
- PTO Antriebskonzept
- Alle Kranfunktionen unter Last steuerbar
- Vollhydraulische Klappspitze
- Arbeitsbühnenfunktion möglich

Technische Informationen

Hakenlast (stand./opt.)	2,0 t/3,5 t
Hakenhöhe	40,0 m
Stützbreite (min.)	2,94 m
Stützbreite (max.)	5,28 m
Windzugkraft (max.)	2,0 t
Windgeschwindigkeit	60 m/min
Ausleger (2000 kg)	4,81 m
Auszug 1 (1000 kg)	7,51 m
Auszug 2 (500 kg)	10,66 m
LKW*	
Gesamtgewicht (min.)	≥ 11,99 t

*abhängig vom jeweiligen LKW-Typ

Aktionsradius

Last	Reichweite	Höhe
2.000 kg	9,0 m	32,5 m
1.500 kg	12,0 m	31,0 m
1.000 kg	17,0 m	31,5 m
500 kg	24,0 m	30,0 m
250 kg	30,0 m	22,5 m

Aktionsradius mit 3,5 t Funktion

Last	Reichweite	Höhe
3.500 kg	6,5 m	9,5 m
2.500 kg	9,0 m	8,0 m

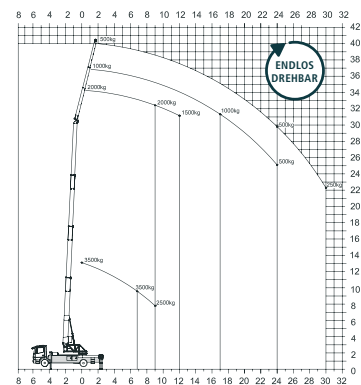
AMAK

DS kran.co

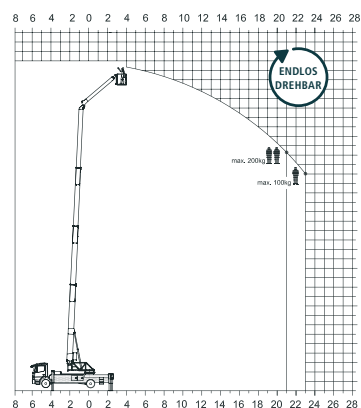
Domes & Schwarz GbR
63688 Gedern
 Weningser Straße 12
 Tel. 06045 / 955713

www.amak-kran.co

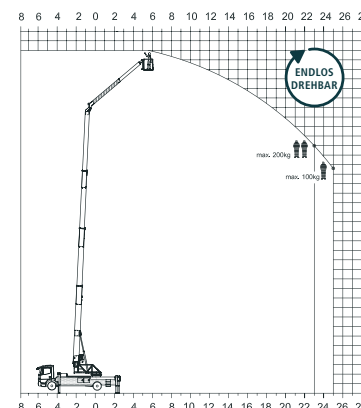
Kranbetrieb



Bühnenbetrieb



Bühnenbetrieb 1x ausgefahren



Vorbehaltlich technischer Änderungen. Alle Maße sind ca.-Angaben.
 Änderungen der Funktionen und Leistungen bleiben vorbehalten.
 Die Angaben spiegeln die Geräteleistungen zum Zeitpunkt der Drucklegung wider.

Stand: 11/2014

AMAK

AMAK 120 – DER ALU-AUTOKRAN



30 m seitliche Reichweite (250 kg) · **40,0 m** Höhe · **3,5 t** maximale Tragkraft

Das Besondere: Amak-Technik ...



... überzeugende Technik



... sicher & leistungsstark!

Aufbauautomatik

- Vereinfachter Aufbau des Kranes komplett über die Funkfernsteuerung
- Sorgt für eine optimale Nivellierung und Standsituation
- Stufenloses seitliches Ausfahren der Stützbalken
- Stufenlose Höhennivellierung der Stützzyliner

Elektronische Stützenüberwachung (ASC)

- Durchgängig doppelte Überwachung jeder einzelnen Stütze auf Standsicherheit
- Automatisches Anpassen der Fahrgeschwindigkeit an die jeweilige Standsicherheit
- Elektronische Unterstützung für korrekten und sicheren Stützenaufbau des Kranes



... komfortabel & sicher!



... leicht & leistungsstark!

Abstützsystem

- Stabile Stützenausleger aus Stahl für festen Stand
- V-Abstützung für flexible und platzsparende Abstütztechnik
- Vollhydraulische, variable Stützen für stufenloses Ausfahren der Stützbalken und Höhenregulierung der Stützzyliner

Auslegersystem

- Extrem feste Aluminium-Spezial-Legierung mit niedrigem Eigengewicht
- Kein Festigkeitsverlust in der Schweißnaht durch neuartiges Rührschweißverfahren (RRS) > die Schweißnaht ist so fest wie das Vollmaterial
- geringe Durchbiegung durch höhere Materialstärke an belasteten Zonen

... bietet standardmäßig mehr!



... überzeugende Technik

Kransteuerung

- Modernste SPS/CAN-Bus Steuerung für größte Sicherheit
- Optimierte Ausnutzung aller Leistungsmöglichkeiten
- Großes LCD-Display an Funkfernsteuerung und Kran
- Funkfernsteuerung mit Stützen-Standsicherheitsanzeige, Hakenlast und Ausladungswertenanzeige
- Kranfunktionen mit Softtouch für schwingungsarmes, sicheres Arbeiten



... sparsam & umweltfreundlich!

Antriebskonzept

- Kranbetrieb über leistungsstarken LKW Motor mit Nebenantrieb (PTO)
- Leistungsreserven in Kran- und Bühnenbetrieb
- Aufwandsparnis durch ein Ein-Tank-System



... clever & flexibel!

Bühnenbetrieb

- Schnelle werkzeuglose Montage der Bühne an den Kranausleger
- Automatische Niveauregulierung der Bühne
- Einfaches Anfahren schwieriger Stellen durch drehbare Bühne (45° links und 45° rechts)
- Kein zusätzliches Stromaggregat in der Bühne notwendig



... nützlich & unterstützend!

Zubehörhaltesysteme & Ladefläche

- Der Kran wird individuell mit den gewünschten Halterungen ausgestattet
- Sicherer Zubehörtransport im Straßenverkehr
- Staufächer an beiden Seiten des Kranes
- Sicheres Laden von Hilfsmitteln durch hohe Bordwände
- Bordwände beidseitig zu öffnen, dadurch leichter Zugriff auf das Ladegut
- Leichtes Sichern der Ladung durch Zugösen



Anwenderfreundlich ...

- Einfacher und schneller Aufbau
- Endlos drehbar
- Funkfernsteuerung mit großem Display
- Diagnosefunktion am Krandidisplay