

# AMAK 75

- Vollhydraulische Abstützung
- PTO Antriebskonzept
- Alle Kranfunktionen unter Last steuerbar
- Vollhydraulische Klappspitze
- Arbeitsbühnenfunktion möglich

## Technische Informationen

Hakenlast (max./opt.)	1,5 t/3,0 t
Hakenhöhe	34,0 m
Stützbreite (min.)	3,15 m
Stützbreite (max.)	5,40 m
Stützbreite (min. bei HA)	3,57 m
Windenzugkraft (max.)	1,5 t
Windengeschwindigkeit	60 m/min
Ausleger	4,85 m
Auszug 1 (1000 kg)	7,98 m
Auszug 2 (500 kg)	11,1 m
LKW Gesamtgewicht*	≥ 7,49 t

\*abhängig vom jeweiligen LKW-Typ

## Aktionsradius

Last	Reichweite	Höhe
3.000 kg	4,0 m	11,0 m
1.500 kg	8,0 m	24,0 m
1.000 kg	13,0 m	21,0 m
500 kg	19,0 m	19,0 m
400 kg	20,5 m	25,0 m
250 kg	28,0 m	15,0 m

# AMAK

## DS kran.co

Domes & Schwarz GbR

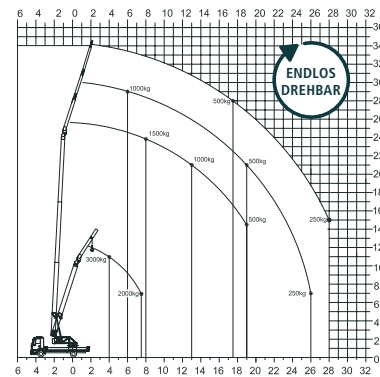
63688 Gedern

Weningser Straße 12

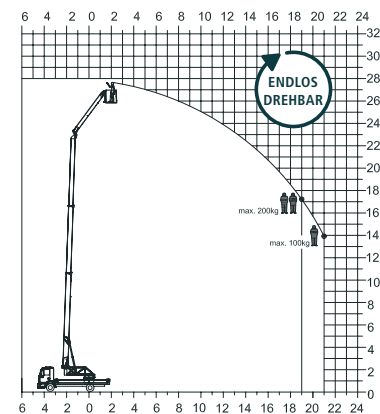
Tel. 06045 / 955713

[www.amak-kran.co](http://www.amak-kran.co)

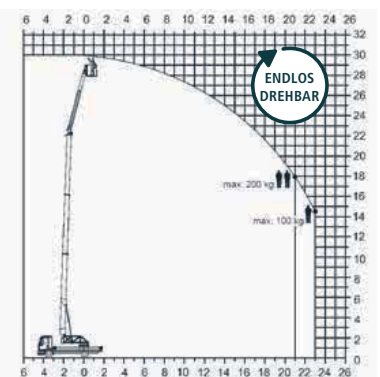
### Kranbetrieb



### Bühnenbetrieb



### Bühnenbetrieb 1x ausgefahren



Vorbehaltlich technischer Änderungen. Alle Maße sind ca.-Angaben. Änderungen der Funktionen und Leistungen bleiben vorbehalten. Die Angaben spiegeln die Geräteleistungen zum Zeitpunkt der Drucklegung wider.

Stand: 11/2014

# AMAK

## AMAK 75 – DER ALU-AUTOKRAN



28 m seitliche Reichweite (250 kg) · 34 m Höhe · 3,0 t maximale Tragkraft



... leistungsstark & flexibel!

## Dynamische Reichweitenanpassung (DRA)

- Stufenlose Anpassung der maximalen Reichweite an die jeweilige Aufbausituation der Abstützung
- Drehbereichsbeschränkung unter Berücksichtigung der Abstütz- und Aufbausituation
- Automatische Anpassung an äußere Faktoren wie Fahrstil und Windbedingungen



... sicher & zuverlässig!

## Elektronische Stützenüberwachung (ASC)

- Durchgängig doppelte Überwachung jeder einzelnen Stütze auf Standsicherheit
- Automatisches Anpassen der Fahrgeschwindigkeiten an die jeweilige Standsicherheit
- Elektronische Unterstützung für korrekten und sicheren Stützenaufbau des Kranes



... überzeugende Technik

## Dauerhafte Standsicherheitskontrolle (DSK)

- Kontinuierliche Standsicherheitsanzeige mittels Balkendiagrammen
- Stützdruckanzeige für jede einzelne Stütze
- Standsicherheitsanzeige jederzeit abrufbar



... leicht & leistungsstark!

## Auslegersystem

- Innenliegende Energieführung der Elektrik und Hydraulik
- Wartungsarm durch große auswechselbare Gleitplatten aus Spezial-Kunststoff
- geringe Durchbiegung durch höhere Materialstärke an belasteten Zonen
- Niedriges Eigengewicht des Mastes durch Spezial-Profile aus hochwertiger Aluminiumlegierung
- Minimierte Windbelastung durch offene Mastkonstruktion



... komfortabel & sicher!

## Abstützsystem

- Stabile Stützensausleger aus Stahl für festen Stand
- H-Abstützung für flexible und platzsparende Abstütztechnik
- Vollhydraulische, variable Stützen für stufenloses Ausfahren der Stützbalken und Höhenregulierung der Stützzyylinder



... überzeugende Technik

## Sicherheitskonzept

- Modernste SPS/CAN-Bus Steuerung für größte Sicherheit
- Optimierte Ausnutzung aller Leistungsmöglichkeiten
- Großes LCD-Display an Funkfernsteuerung und Kran
- Funkfernsteuerung mit Stützen-Standsicherheitsanzeige, Hakenlast und Ausladungsweitenanzeige
- Kranfunktionen mit Softtouch für schwingungsarmes, sicheres Arbeiten



... sparsam & umweltfreundlich!

## Aufbau- und Antriebskonzept

- Kranbetrieb über leistungsstarken LKW Motor mit Nebenantrieb (PTO)
- Leistungsreserven in Kran- und Bühnenbetrieb
- Aufwandsersparnis durch ein Ein-Tank-System



... clever & flexibel!

## Bühnenbetrieb

- Schnelle werkzeuglose Montage der Bühne an den Kranausleger
- Automatische Niveauregulierung der Bühne
- Einfaches Anfahren schwieriger Stellen durch drehbare Bühne (45° links und 45° rechts)
- Kein zusätzliches Stromaggregat in der Bühne notwendig



... praktisch & variabel!

## Zubehörhaltesysteme & Ladefläche

- Sicheres Laden von Zubehör und Hilfsmitteln durch hohe Bordwände
- Bordwände beidseitig zu öffnen, dadurch leichten Zugriff auf das Ladegut
- Leichtes Sichern der Ladung durch Zugösen
- Einlade-Zugang über feste Leiter
- Verkehrssicherheit durch umlaufenden Unterfahrerschutz



## Anwenderfreundlich

- Einfacher und schneller Aufbau
- Endlos drehbar
- Funkfernsteuerung mit großem Display
- Diagnosefunktion am Krandidisplay