



AMAK 230

Technische Informationen

Hakenlast	3,0 t/6,0 t
Hakenhöhe	52,25 m
Ausfahrlänge	53,0 m
Stützbreite (min.)	3,08 m
Stützbreite (min. bei HA)	3,08 m
Stützbreite (max.)	5,48 m
Windzugkraft (max.)	3,0 t
Ausleger (3.000 kg - 1.500 kg)	6,61 - 15,10 m
Auszug 2 (350 kg) LKW	18,04 m
Gesamtgewicht (min.)*	≥ 22,0 t

*abhängig vom jeweiligen LKW-Typ



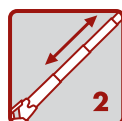
Ausstattung



TSR-Mastsystem



V-Abstützung



2-fach hydr. telesk. Klappspitze



Ausleger endlos drehbar



PTO-Neben-antrieb



XL-Funkfernsteuerung

Optionale Ausstattung



Zubehör-Fix-System



Hubarbeits-bühne



Personensicherungsmodus

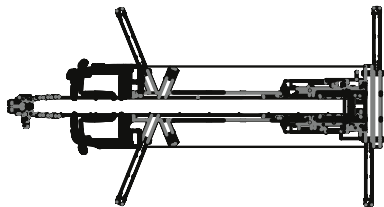
AMAK 230

Arbeitsbereich

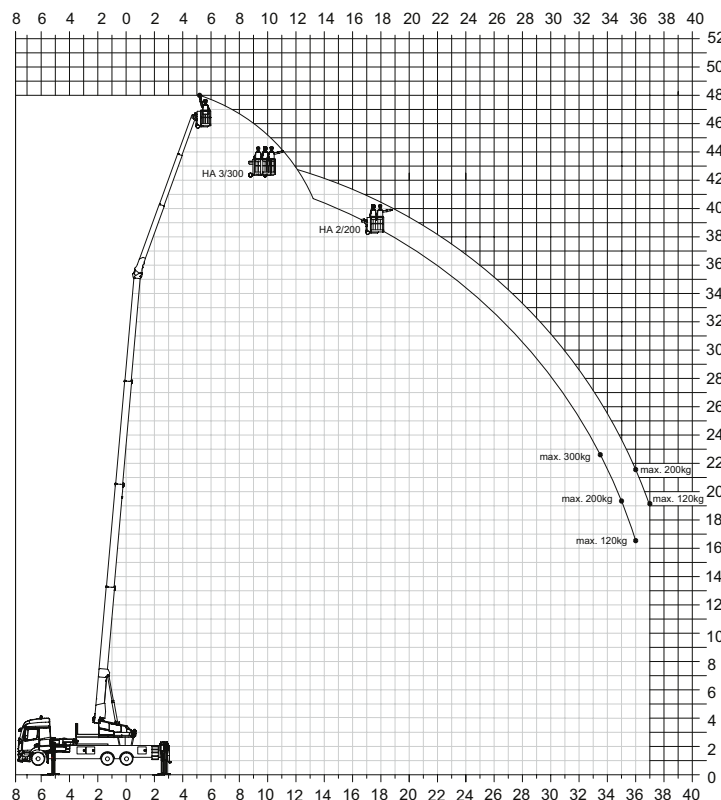
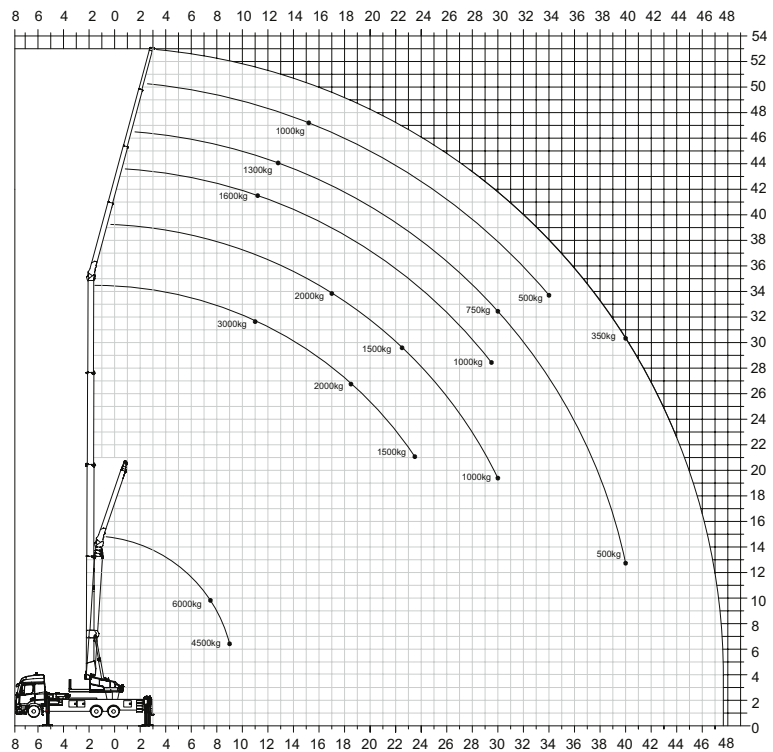
Last	Reichweite	Höhe
3.000 kg	11,0 m	31,5 m
2.000 kg	17,0 m	34,0 m
1.000 kg	29,5 m	28,5 m
500 kg	40,0 m	12,5 m
350 kg	40,0 m	30,5 m

Arbeitsbereich mit 6t-Funktion

Last	Reichweite	Höhe
6.000 kg	7,5 m	10,0 m
4.500 kg	9,0 m	6,5 m



Lastendiagramm



Stand: 02/2020



Ihr Amak-Händler

Vorbehaltlich technischer Änderungen. Alle Maße sind ca.-Angaben. Änderungen der Funktionen und Leistungen bleiben vorbehalten. Die Angaben spiegeln die Geräteleistungen zum Zeitpunkt der Drucklegung wider.