

## AMAK 28

### Technische Informationen

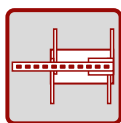
|                       |                      |
|-----------------------|----------------------|
| Hakenlast             | 800 kg               |
| Hakenhöhe             | 25,50 m              |
| Ausfahrlänge          | 27,00 m              |
| Stützbreite (min.)    | 2,90 m               |
| Stützbreite (max.)    | 4,93 m               |
| Windenzugkraft (max.) | 800 kg               |
| Ausleger (800 kg)     | 4,50 m               |
| Fahrzeugmaße          | 9,21 x 2,12 x 2,50 m |
| Anhängelast           | 2,8 t - 3 t          |



### Ausstattung



TSR-Mastsystem



H-Abstützung



Ausleger  
endlos drehbar



Antriebs-  
konzept



ferngesteuerter  
Selbstfahrantrieb



hydr. Klapp-  
spitzgelenk

### Optionale Ausstattung

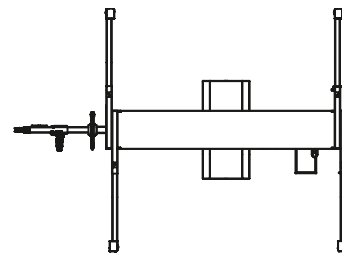


Zubehör-Fix-  
System

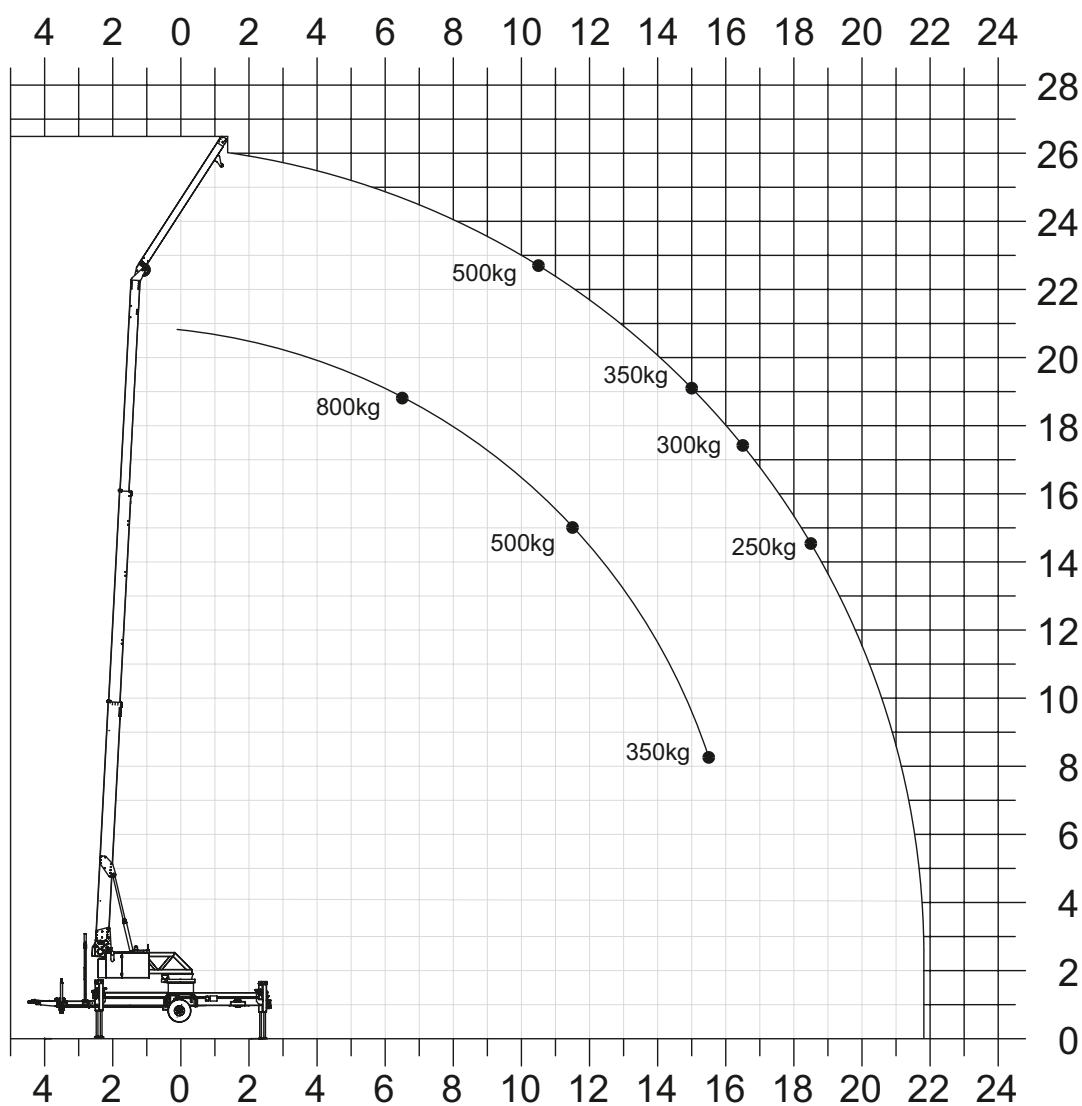
# AMAK 28

## Arbeitsbereich

| Last   | Reichweite | Höhe   |
|--------|------------|--------|
| 800 kg | 6,5 m      | 19,0 m |
| 500 kg | 11,5 m     | 15,0 m |
| 350 kg | 15,0 m     | 19,0 m |
| 300 kg | 16,5 m     | 17,5 m |
| 250 kg | 18,5 m     | 14,5 m |



## Lastendiagramm



Stand: 10/2020

# AMAK

ALU-KRANE

Ihr Amak-Händler

Vorbehaltlich technischer Änderungen. Alle Maße sind ca.-Angaben. Änderungen der Funktionen und Leistungen bleiben vorbehalten. Die Angaben spiegeln die Geräteleistungen zum Zeitpunkt der Drucklegung wider.